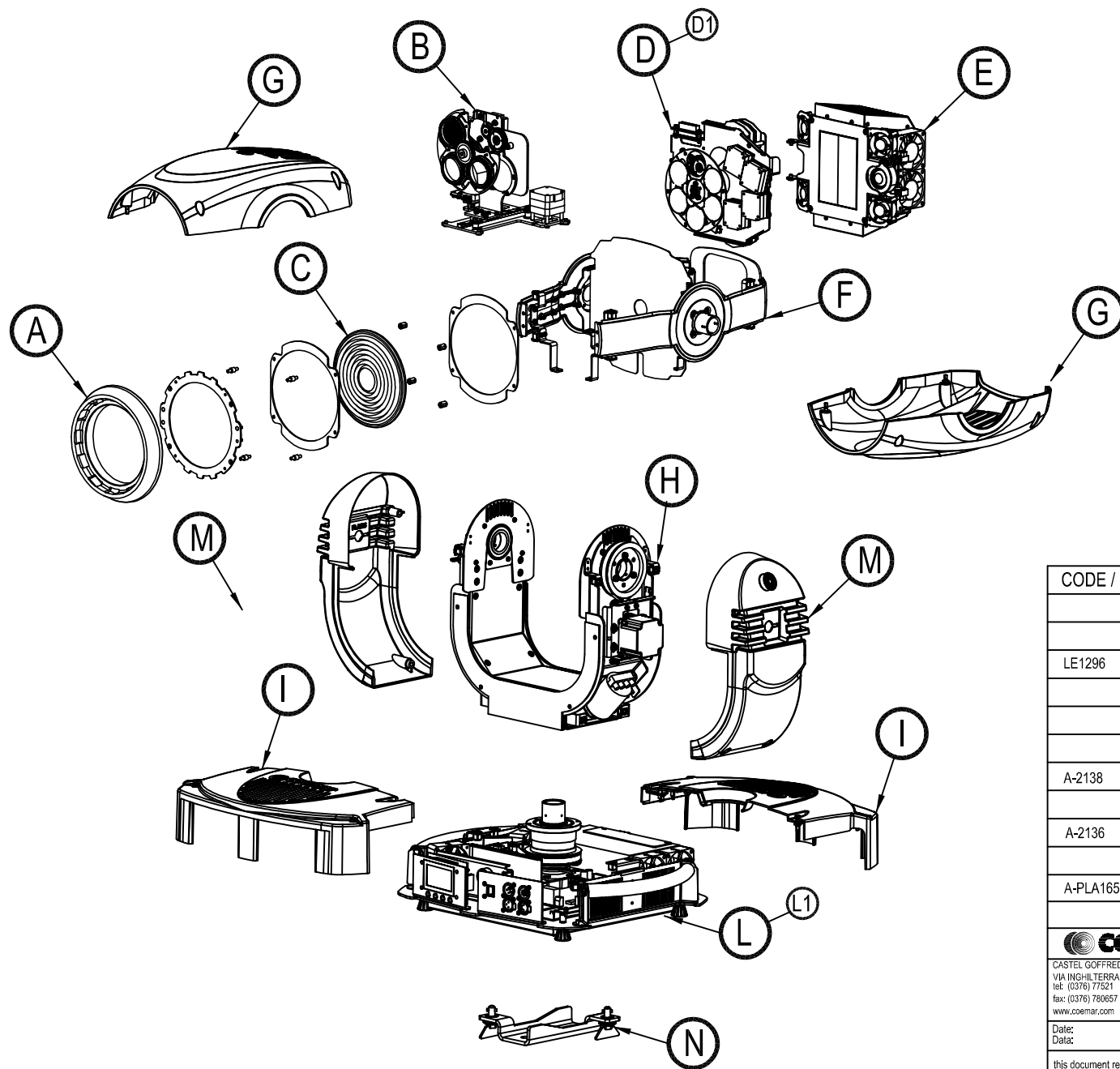


 **coemar**

∞ Infinity Wash M

CODE / CODICE CO9302

VERSION / VERSIONE 2.0



CODE / CODICE	POS.	DESCRIPTION	DESCRIZIONE	N°
	A	FRONT RING	ANELLO FRONTALE	1
	B	ZOOM ASSEMBLY	GRUPPO ZOOM	1
LE1296	C	FRESNEL LENS	LENTE DI FRESNEL	1
	D	COLOUR CHANGER ASM.	GR. CAMBIA COLORI	1
	E	REFLECTOR / LAMP ASM.	GRUPPO LAMPADA	1
	F	CHASSIS	STRUTTURA PORTANTE	1
A-2138	G	COVER ASSEMBLY	CARTER ASSEMBLATO	2
	H	YOKE	FORCELLA	1
A-2136	I	BASE COVER ASM.	CARTER BASE	2
	L	BASE	BASE	1
A-PLA165	M	YOKE COVER	CARTER FORCELLA	2
	N	CAMLOCK BRACKET	PIASTRA CAMLOCK	1



SPARE PARTS DIAGRAM | SCHEMA PARTI DI RICAMBIO

CASTEL GOFFREDO (MN) ITALIA
 VIA INGHILTERRA ZONA IND. EST
 tel: (0376) 77521
 fax: (0376) 780657 - 780889 - 780844
 www.coemar.com

Duplication of this drawing, either full or in part, is strictly prohibited without prior written authorization from coemar
 Questo disegno non può essere copiato, riprodotto, mostrato a terzi
 Senza nostra autorizzazione

Date: 26/09/2010
 Data:

Revision N.
 Versione N°

Revision date:
 Data di modifica:

this document refers to fixtures with serial number

from/compresso tra

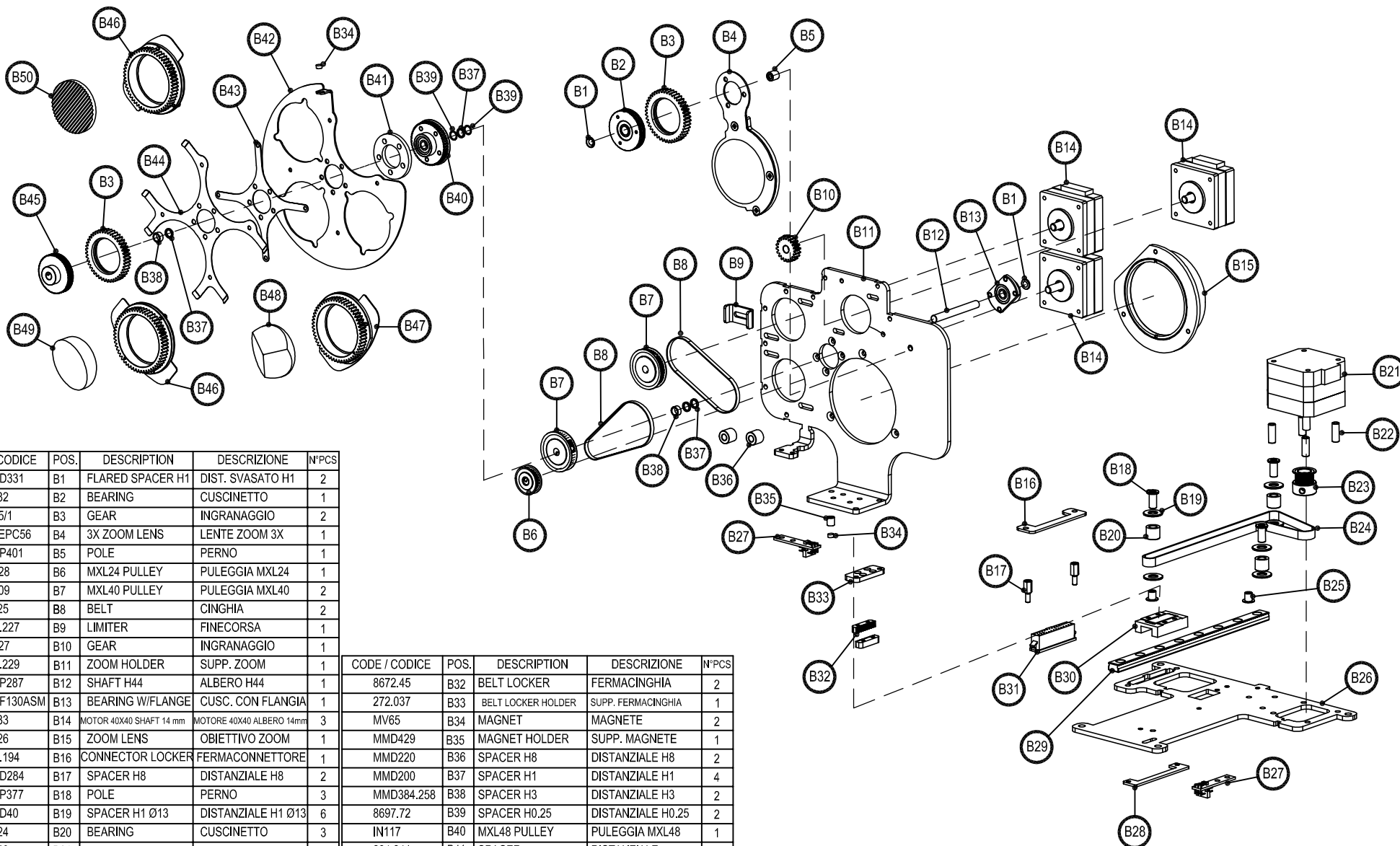
Fixture, Proiettore **Infinity Wash M**

Questo documento è relativo ai proiettori con numero di serie

to/e

Page 01 of /di 10
 Pagina

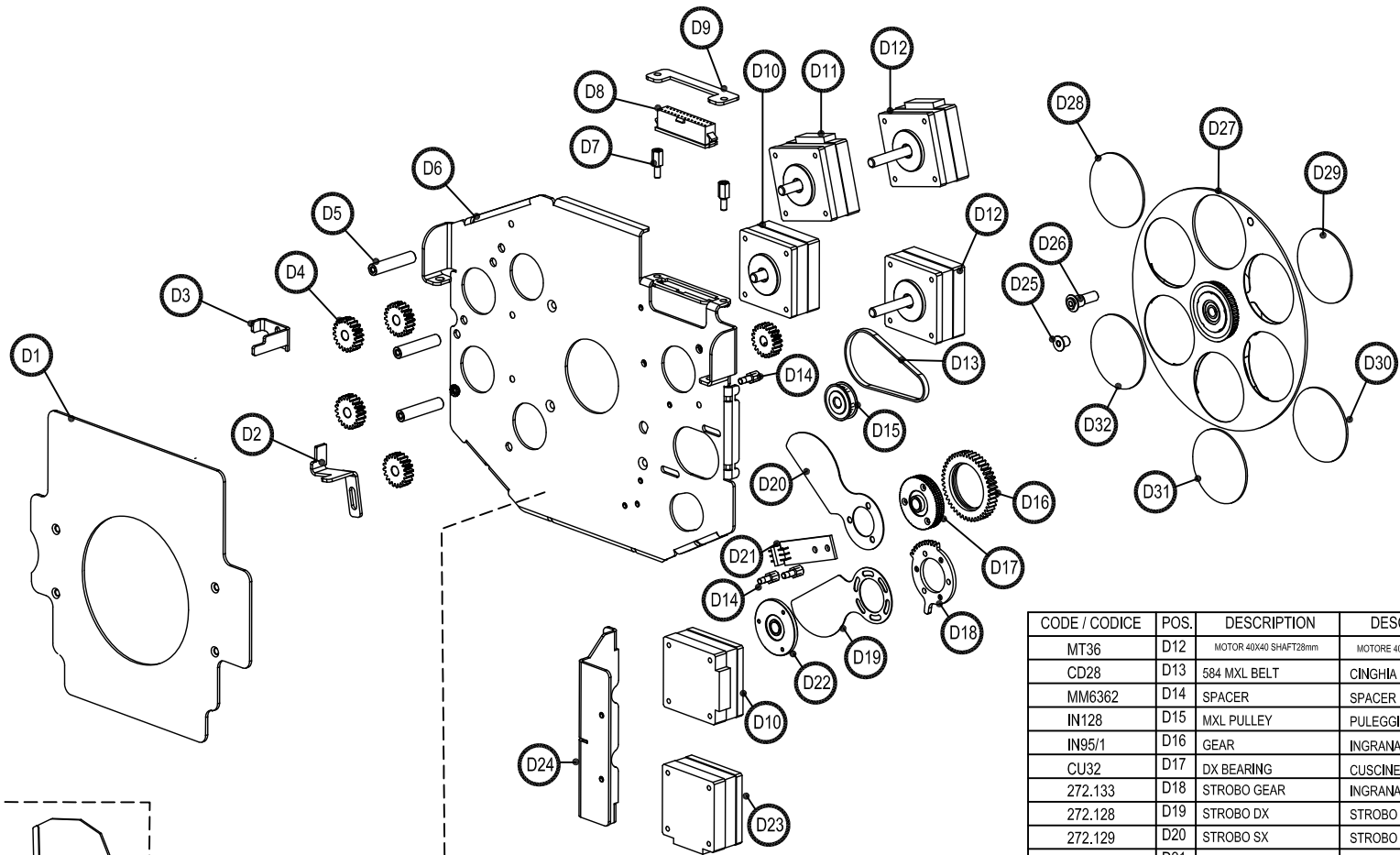
Position ref.
 Posizione di rif.



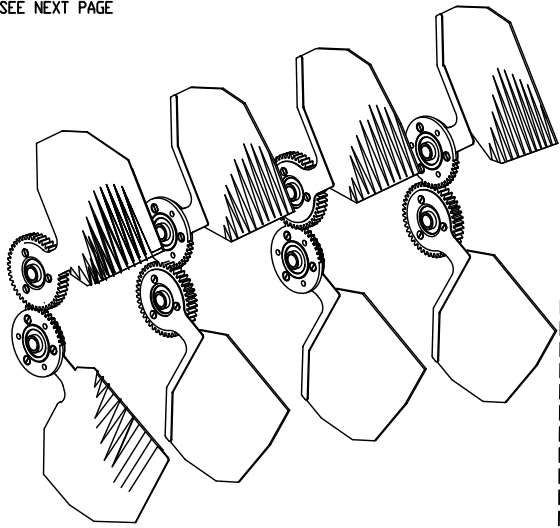
CODE / CODICE	POS.	DESCRIPTION	DESCRIZIONE	N°PCS
MMD331	B1	FLARED SPACER H1	DIST. SVASATO H1	2
CU32	B2	BEARING	CUSCINETTO	1
IN95/1	B3	GEAR	INGRANAGGIO	2
A-LEPC56	B4	3X ZOOM LENS	LENTE ZOOM 3X	1
MMP401	B5	POLE	PERNO	1
IN128	B6	MXL24 PULLEY	PULEGGIA MXL24	1
IN109	B7	MXL40 PULLEY	PULEGGIA MXL40	2
CD25	B8	BELT	CINGHIA	2
294.227	B9	LIMITER	FINECORSA	1
IN127	B10	GEAR	INGRANAGGIO	1
294.229	B11	ZOOM HOLDER	SUPP. ZOOM	1
MMP287	B12	SHAFT H44	ALBERO H44	1
MMF130ASM	B13	BEARING W/FLANGE	CUSC. CON FLANGIA	1
MT33	B14	MOTOR 40X40 SHAFT 14 mm	MOTORE 40X40 ALBERO 14mm	3
OB26	B15	ZOOM LENS	OBIETTIVO ZOOM	1
272.194	B16	CONNECTOR LOCKER	FERMACONNETTORE	1
MMD284	B17	SPACER H8	DISTANZIALE H8	2
MMP377	B18	POLE	PERNO	3
MMD40	B19	SPACER H1 Ø13	DISTANZIALE H1 Ø13	6
CU24	B20	BEARING	CUSCINETTO	3
MT40	B21	MOTOR 40X40 SHAFT 15 mm	MOTORE 40X40 ALBERO 15mm	1
MM6653	B22	SPACER H13 Ø3	DISTANZIALE H13 Ø3	4
IN24	B23	PINION	PIGNONE	1
CD04	B24	BELT	CINGHIA	1
MMP399	B25	POLE	PERNO	2
272.040	B26	MAIN PLATE	PIASTRA PRINCIPALE	1
EL0107441	B27	SENSOR	SENSORE	2
272.247	B28	FASTENER	PERMICONNETTORE	1
CU10	B29	GUIDE	GUIDA LINEARE	1
CU10/5	B30	CARRIAGE	CARRELLO	1
CN23	B31	24 POLES CONN.	CONN. 24 POLI	1

CODE / CODICE	POS.	DESCRIPTION	DESCRIZIONE	N°PCS
8672.45	B32	BELT LOCKER	FERMACINGHIA	2
272.037	B33	BELT LOCKER HOLDER	SUPP. FERMACINGHIA	1
MV65	B34	MAGNET	MAGNETE	2
MMD429	B35	MAGNET HOLDER	SUPP. MAGNETE	1
MMD220	B36	SPACER H8	DISTANZIALE H8	2
MMD200	B37	SPACER H1	DISTANZIALE H1	4
MMD384.258	B38	SPACER H3	DISTANZIALE H3	2
8697.72	B39	SPACER H0,25	DISTANZIALE H0,25	2
IN117	B40	MXL48 PULLEY	PULEGGIA MXL48	1
294.241	B41	SPACER	DISTANZIALE	1
272.047	B42	PRISM WHEEL	RUOTA PRISMI	1
272.171	B43	SPRING SPACER	DISTANZIALE MOLLA	1
272.169	B44	SPRING	MOLLA	1
MMP407	B45	GEAR HUB	MOZZO	1
SPR04	B46	PRISM SUPPORT	SUPP. PRISMA	2
SPR05	B47	PRISM SUPP. W/RESET	SUPP. PRISMA CON RESET	1
LEPR32	B48	3 FACET PRISM	PRISMA 3 FACCE	1
LEPR25	B49	OVALIZER PRISM	PRISMA OVALIZZATORE	1
VT281	B50	STRIPED PRISM	PRISMA RIGATO	1

		SPARE PARTS DIAGRAM SCHEMA PARTI DI RICAMBIO	
<small>CASTEL GOFFREDO (MN) ITALIA VIA INGHILTERRA ZONA IND. EST tel. (0376) 77621 fax: (0376) 780657 - 780880 - 780844 www.coemar.com</small>		<small>Duplication of this drawing, either full or in part, is strictly prohibited without prior written authorization from coemar Questo disegno non può essere copiato, riprodotto, mostrato a terzi Senza nostra autorizzazione</small>	
Date:	27/09/2010	Revision N. Versione N°	Revision date: Data di modifica:
<small>this document refers to fixtures with serial number</small>		<small>from/compresso tra</small>	Fixture. Protettore Infinity Wash M
<small>Questo documento è relativo al protettore con numero di serie</small>		<small>note</small>	Page Pagina 02 of /di 10 Position ref. Posizione di rif. (B)



SEE NEXT PAGE



CODE / CODICE	POS.	DESCRIPTION	DESCRIZIONE	N°PCS
294.160	D1	HEAT SHIELD	PIASTRA ANTICALORE	1
272.064	D2	LOWER LIMITER	FINECORSIA INF.	1
272.075	D3	UPPER LIMITER	FINECORSIA SUP.	1
IN127	D4	GEAR	INGRANAGGIO	5
MMP405	D5	PERNO H 28.5	PERNO H 28,5	3
294.135	D6	MAIN PLATE	PIASTRA PRINCIPALE	1
MMD284	D7	SPACER H8	DISTANZIALE H8	1
CN23	D8	24 POLES CONNECTOR	CONNETTORE 24 POLI	1
272.194	D9	CONNECTOR LOCK	FERMA CONNETTORE	1
MT33	D10	MOTOR 40X40 SHAFT 9mm	MOTORE 40X40 ALBERO 9mm	2
MT26	D11	MOTOR 40X40 SHAFT 14mm	MOTORE 40X40 ALBERO 14mm	1

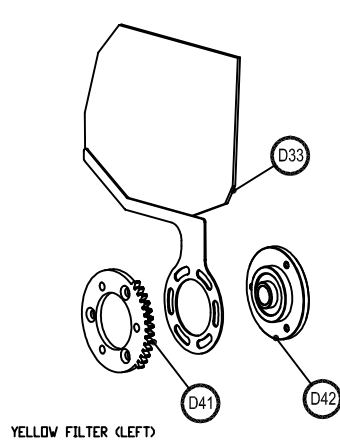
CODE / CODICE	POS.	DESCRIPTION	DESCRIZIONE	N°PCS
MT36	D12	MOTOR 40X40 SHAFT28mm	MOTORE 40X40 ALBERO 28mm	2
CD28	D13	584 MXL BELT	CINGHIA MXL 584	1
MM6362	D14	SPACER	SPACER	3
IN128	D15	MXL PULLEY	PULEGGIA MXL	1
IN95/1	D16	GEAR	INGRANAGGIO	1
CU32	D17	DX BEARING	CUSCINETTO	1
272.133	D18	STROBO GEAR	INGRANAGGIO STROBO	1
272.128	D19	STROBO DX	STROBO DX	1
272.129	D20	STROBO SX	STROBO SX	1
EL0500288	D21	SENSOR	SENSORE	1
CU31	D22	BEARING	CUSCINETTO	1
MT48	D23	MOTOR 40X40 SHAFT13mm	MOTORE 40X40 ALBERO 13mm	1
272.140	D24	MOTOR COVER	COPRIMOTORI	1
MMP399	D25	POLE	PERNO	1
MMP411	D26	POLE H18	PERNO H18	1
A-RUCOL20	D27	COLOR WHEEL	RUOTA COLORI	1
VT354	D28	BLUE FILTER	FILTRO BLU	1
VT358	D29	RED FILTER	FILTRO ROSSO	1
VT352	D30	ORANGE FILTER	FILTRO ARANCIO	1
FC049	D31	CTO FILTER	FILTRO CTO	1
VT356	D32	GREEN FILTER	FILTRO VERDE	1

coemar SPARE PARTS DIAGRAM | SCHEMA PARTI DI RICAMBIO

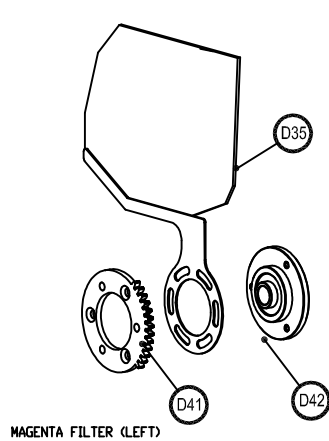
CASTEL GOFREDO (MN) ITALIA
 VIA INGHLITERRA ZONA IND. EST
 tel: (0376) 77521
 fax: (0376) 78057 - 78089 - 78084
 www.coemar.com

Duplication of this drawing, either full or in part, is strictly prohibited without prior written authorization from coemar.
 Questo disegno non può essere copiato, riprodotto, mostrato a terzi Senza nostra autorizzazione.

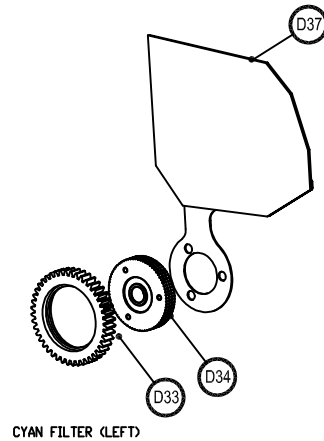
Date: Data:	27/09/2009	Revision N°: Versione N°:	Revision date: Data di modif.:
This document refers to figure with serial number	from/compresso tra	Fixture. Proiettore	Infinity Wash M
Questo documento è relativo ai proiettori con numero di serie	to/e	Page Pagina	03 of /di 10
		Position ref. Posizione di rif.	(D)



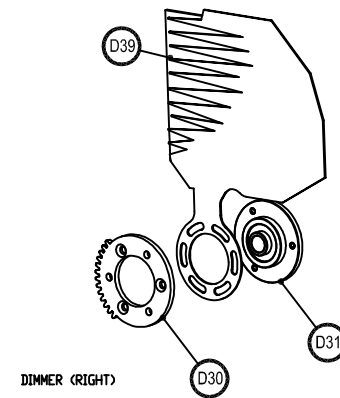
YELLOW FILTER (LEFT)



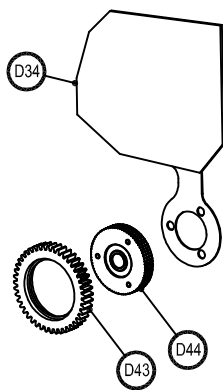
MAGENTA FILTER (LEFT)



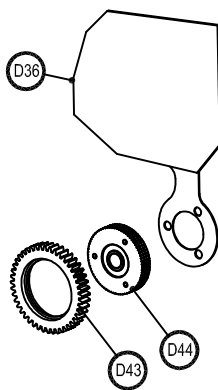
CYAN FILTER (LEFT)



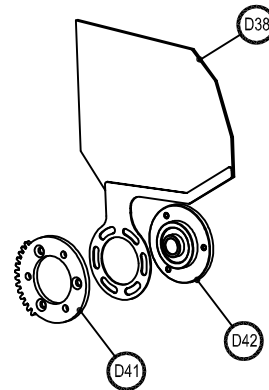
DIMMER (RIGHT)



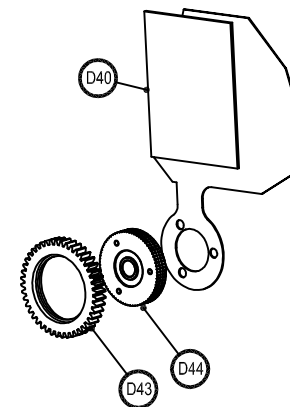
YELLOW FILTER (RIGHT)



MAGENTA FILTER (RIGHT)



CYAN FILTER (RIGHT)



DIMMER (LEFT)

CODE / CODICE	POS.	DESCRIPTION	DESCRIZIONE	N°PCS	CODE / CODICE	POS.	DESCRIPTION	DESCRIZIONE	N°PCS
A-VT332SX	D33	YELLOW FILTER LEFT	FILTRO GIALLO SX	1	A-VT287/L	D39	RIGHT DIMMER	DIMMER DX	1
A-VT332DX	D34	YELLOW FILTER RIGHT	FILTRO GIALLO DX	1	A-VT286/L	D40	LEFT DIMMER	DIMMER SX	1
A-VT331SX	D35	MAGENTA FILTER LEFT	FILTRO MAGENTA SX	1	272.123	D41	GEAR	INGRANAGGIO	4
A-VT331DX	D36	MAGENTA FILTER RIGHT	FILTRO MAGENTA DX	1	CU31	D42	BEARING WITH FLANGE	INGRANAGGIO C/FLANGIA	4
A-VT330SX	D37	CYAN FILTER LEFT	FILTRO CYAN SX	1	IN95/1	D43	GEAR	INGRANAGGIO	4
A-VT330DX	D38	CYAN FILTER RIGHT	FILTRO CYAN DX	1	CU32	D44	BEARING	CUSCINETTO	4

coemar SPARE PARTS DIAGRAM | SCHEMA PARTI DI RICAMBIO

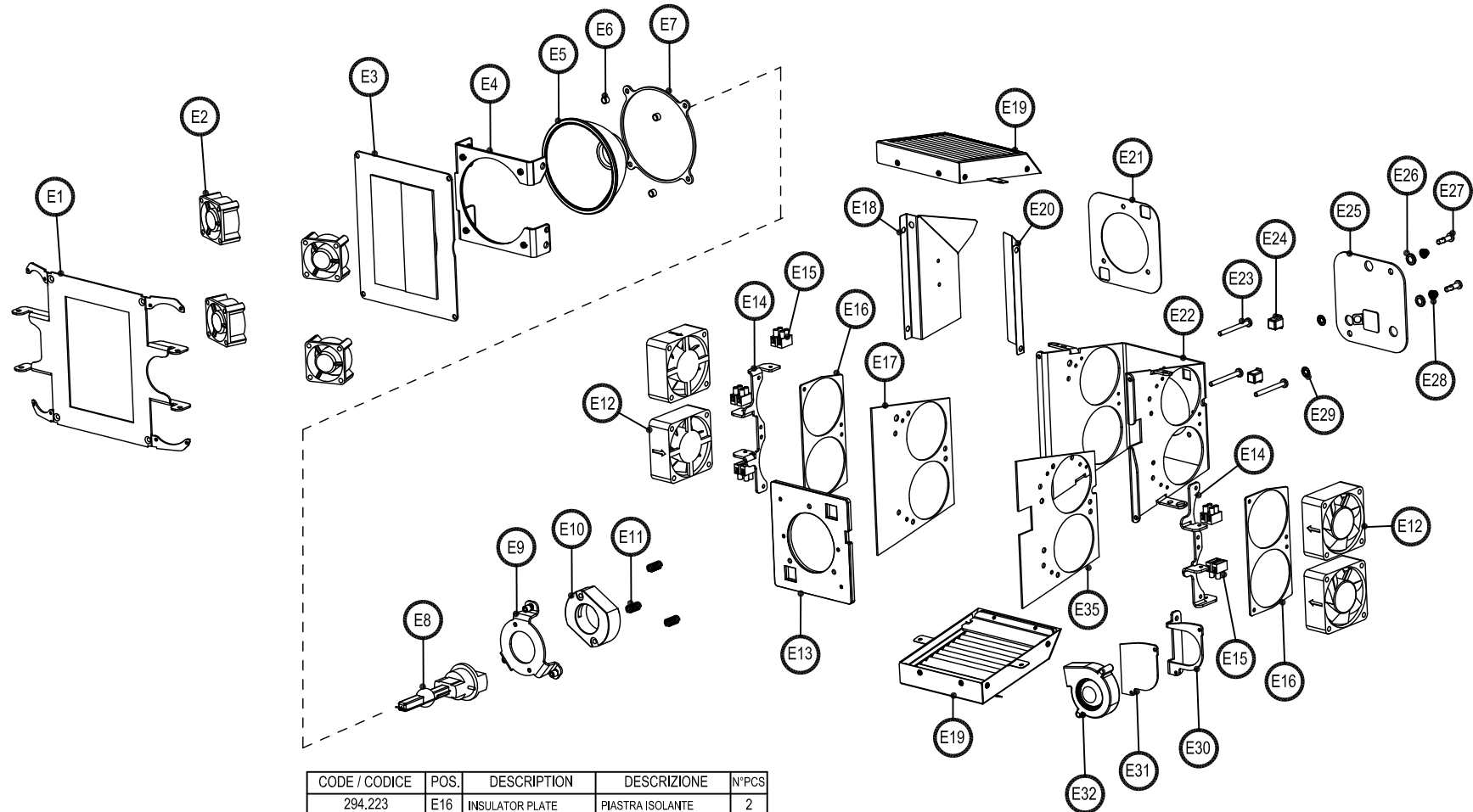
CASTELGÖPPFREDO (AVIN) ITALY
 VIA ING. G. TOSCANI, 2/3A - 40138 - BOLOGNA - EST
 Tel: (051) 76211 - Fax: (051) 76212
 www.coemar.com

Duplication of this drawing, either full or in part, is strictly prohibited without prior written authorization from coemar. Questo disegno non può essere copiato, riprodotto, mostrato a terzi senza nostra autorizzazione.

Date: 27/09/2010
 Drawn by: [blank]
 Checked by: [blank]

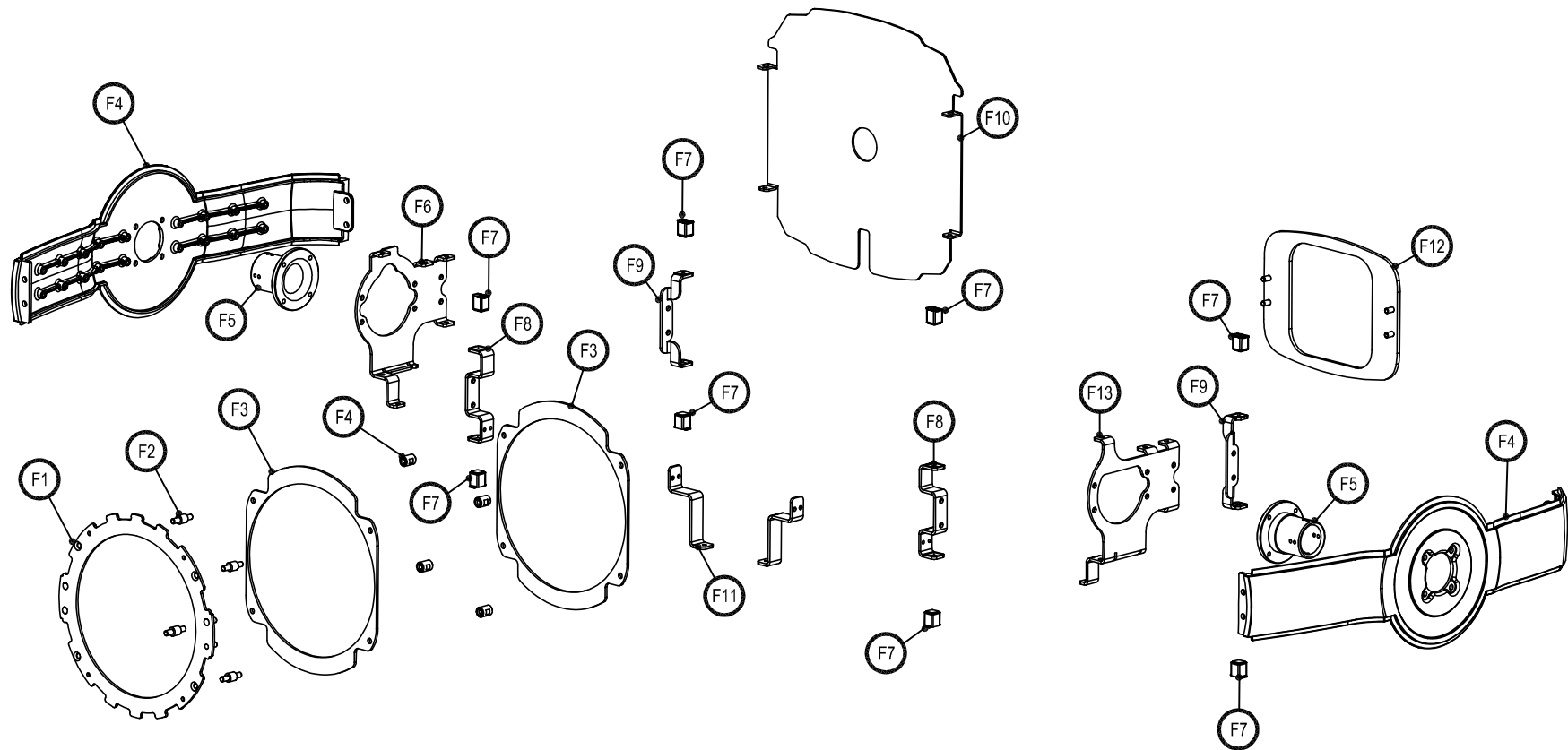
This document refers to fixtures with serial number. Questo documento è relativo ai proiettori con numero di serie.

Fixt. Proiettore: Infinity Wash M
 Page 04 of /di 10
 Position ref. Posizione di rif. (D1)



CODE / CODICE	POS.	DESCRIPTION	DESCRIZIONE	N°PCS
294.063	E1	LAMP ASSEMBLY HOLDER	SUPP. GRUPPO PARABOLA	1
VE31	E2	FAN 40X40	VENTOLA 40X40	4
A-FC051	E3	FRONT HEAT SHIELD	ANTICALORE ANTERIORE	1
294.055	E4	REFLECTOR HOLDER	SUPPORTO PARABOLA	1
PAS16/1	E5	REFLECTOR	PARABOLA	1
MMD434	E6	SPACER H4	DISTANZIALE H4	4
272.113	E7	REFLECTOR LOCKER	FERMA PARABOLA	1
L105830	E8	700 Minifastfit LAMP	LAMPADA 700 Minifastfit	1
272.080	E9	LAMPHOLDER SUPPORT	SUPP. PORTALAMPADA	1
PR19	E10	LAMPHOLDER	PORTALAMPADA	1
MO1093	E11	SPRING	MOLLA	3
VE47	E12	FAN 60X60	VENTOLA 60X60	4
294.248ASM	E13	COUNTERWEIGHT	CONTRAPPESO	1
294.222	E14	CONNECTOR HOLDER	SUPPORTO MORSETTO	2
MR316	E15	CONNECTOR	MORSETTO	4
294.223	E16	INSULATOR PLATE	PIASTRA ISOLANTE	2
294.054	E17	HEAT SHIELD DX	ANTICALORE DX	1
294.251	E18	CONVEYOR #1	CONVOGLIATORE N°1	1
294.065ASM	E19	LAMP COVER	COPERCHIO LAMPADA	2
294.089	E20	CONVEYOR #2	CONVOGLIATORE N°2	1
PA478	E21	REAR PANEL	PANNELLO POSTERIORE	1
294.052	E22	LAMP GROUP CHASSIS	TELAIO GRUPPO LAMPADA	1
VI458	E23	4X40 SCREW	VITE 4X40	3
GA15/1	E24	LOCKING RECEPTACLE	RICETTACOLO CHIUSURA	2
PA493	E25	LAMP HATCH	SPORTELLINO LAMPADA	1
GA15/9	E26	PLASTIC WASHER	RONDELLA IN PLASTICA	2
GA15/5	E27	LOCKING PIN	SPINOTTO CHIUSURA	2
GA15/3	E28	SPRING	MOLLA	2
GA15/4	E29	HOLDING WASHER	RONDELLA RITENZIONE	2
294.084	E30	FAN HOLDER	SUPPORTO VENTOLA	1
294.224	E31	FAN INSULATOR	ISOLATORE VENTOLA	1
VE34	E32	TURBO FAN	VENTOLA A CHIOCCIOLA	1

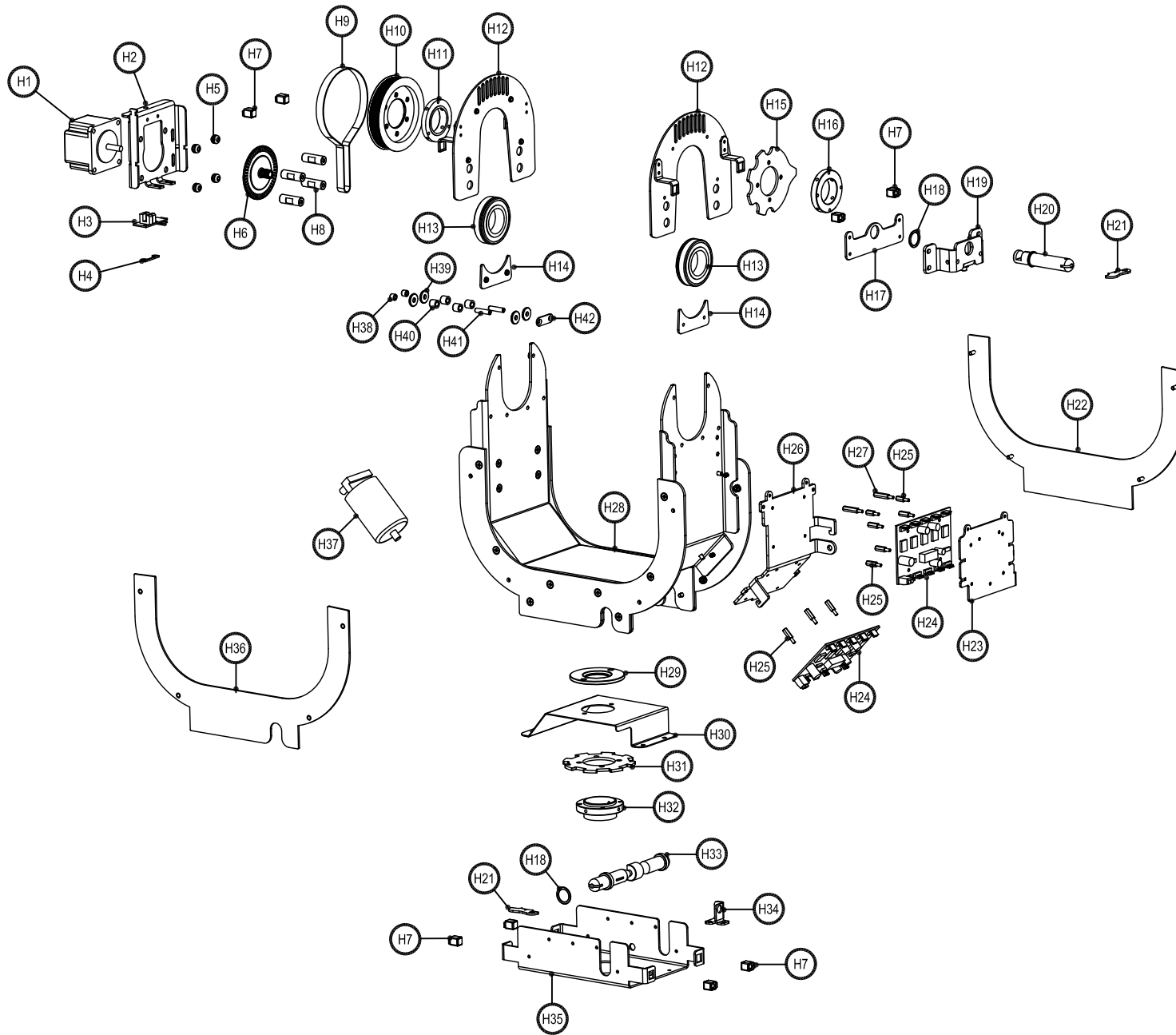
		SPARE PARTS DIAGRAM SCHEMA PARTI DI RICAMBIO	
<small>CASTEL GOFREDO (MN) ITALIA VIA INGHLITERRA ZONA IND. EST tel: (0376) 77521 fax: (0376) 780857 - 780889 - 780844 www.coemar.com</small>		<small>Duplication of this drawing, either full or in part, is strictly prohibited without prior written authorization from coemar. Questo disegno non può essere copiato, riprodotto, mostrato a terzi senza nostra autorizzazione</small>	
<small>Date: 27/09/2010</small>		<small>Revision N. 1</small>	<small>Revision date: 27/09/2010</small>
<small>This document refers to fixtures with serial number</small>	<small>from/compresso tra</small>	Fixture: Infinity Wash M	
<small>Questo documento è relativo ai proiettori con numero di serie</small>	<small>to/e</small>	<small>Page 05 of /di 10</small> <small>Pagina</small>	<small>Position ref. Posizione di rif.</small> (E)



CODE / CODICE	POS.	DESCRIPTION	DESCRIZIONE	N°PCS
272.018	F1	FRONT RING	ANELLO FRONTALE	1
MMD335	F2	SPACER H11	DISTANZIALE H11	4
272.025	F3	LENS HOLDER	SUPPORTO LENTE	2
FUS015	F4	STRUT	LONGHERONE	2
MMA94	F5	PIVOT POLE	PERNO ROT. CORPO	2
294.231	F6	RIGHT GROUP HOLDER	SUPP. GRUPPI DX	1

CODE / CODICE	POS.	DESCRIPTION	DESCRIZIONE	N°PCS
GA15/1	F7	LOCKING RECEPTACLE	RICETTACOLO CHIUSURA	8
272.042	F8	FRONT HOUSING HOLDER	SUPP. CARTER ANT.	2
272.107	F9	REAR HOUSING HOLDER	SUPP. CARTER POST.	2
272.044	F10	LIGHT SHIELD	PIASTRA PARALUCE	1
272.042	F11	ZOOM HOLDER	SUPPORTO ZOOM	1
272.096ASM	F12	REAR HEADER	TESTATA POSTERIORE	1
294.232	F13	LEFT GROUP HOLDER	SUPP. GRUPPI SX	1

		SPARE PARTS DIAGRAM SCHEMA PARTI DI RICAMBIO	
<small>CASTEL GOFFREDO (MN) ITALIA VIA ING. L. TERRA ZONA IND. EST 14 - 03070 - 17124 fax: (0376) 780667 - 780880 - 780844 www.coemar.com</small>		<small>Duplication of this drawing, either full or in part, is strictly prohibited without prior written authorization from coemar Questo disegno non può essere copiato, riprodotto, mostrato a terzi Senza nostra autorizzazione</small>	
Date:	27/09/2010	Revision N°:	Revision date:
Date:		Versione N°:	Data di modifica:
<small>this document refers to fixtures with serial number</small>		<small>from/compresso tra</small>	Fixture. Profetore
<small>Questo documento è relativo al proiettori con numero di serie</small>		<small>to/</small>	Infinity Wash M
		Page	Position ref.
		Pagina	Posizione di rif.
		6 of /di 10	(F)



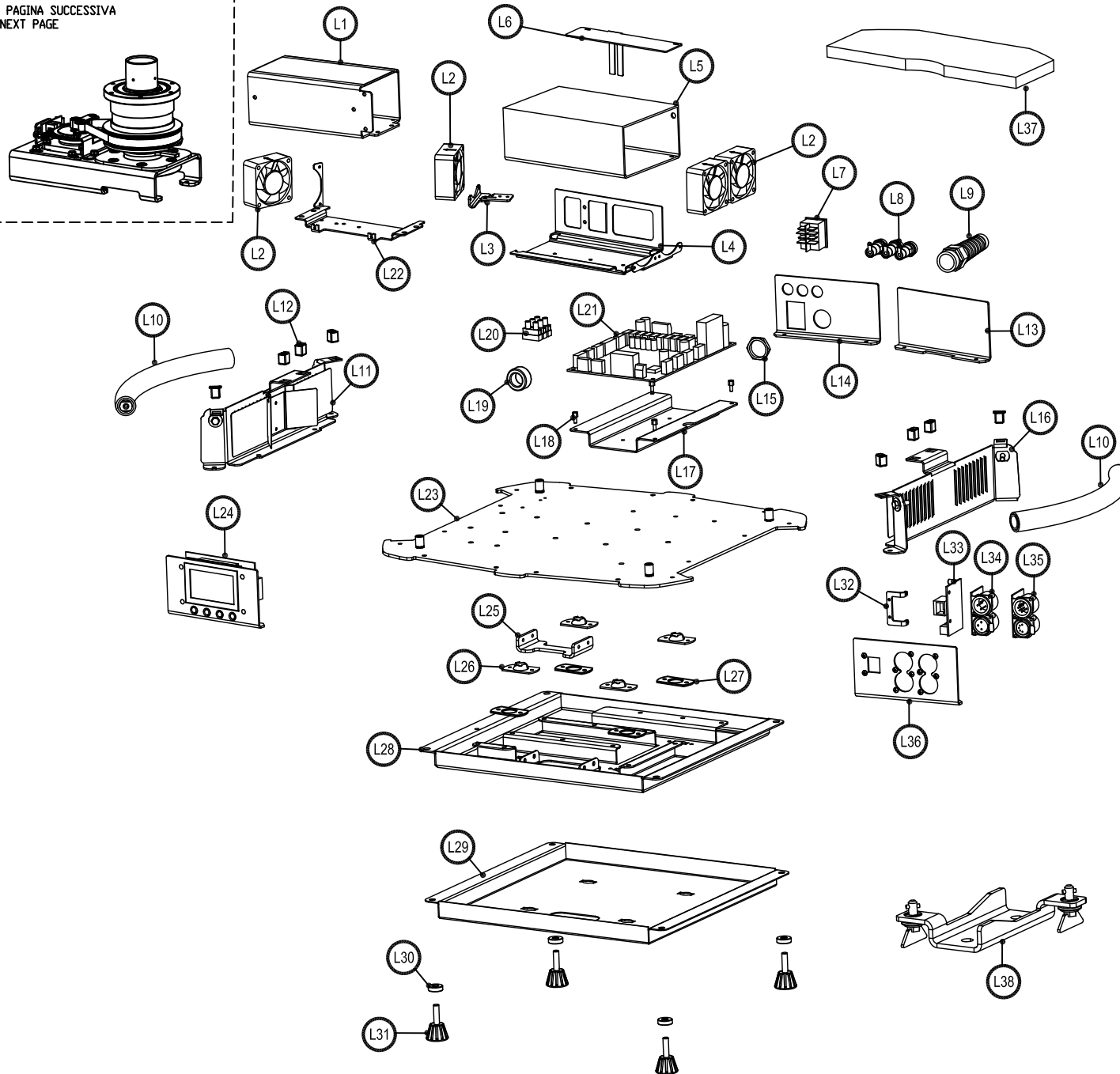
CODE / CODICE	POS.	DESCRIPTION	DESCRIZIONE	N°PCS
MT22	H1	MOTOR 55X55	MOTORE 55X55	1
260.084	H2	MOTOR HOLDER	FISSAGGIO MOTORE	1
EL1005408	H3	SENSOR	SENSORE	1
8697.86	H4	SENSOR HOLDER	FISSAGGIO OPTO	1
MV23	H5	SHOCK ABSORBER	ANTIVIBRAZIONE	4
IN93	H6	PULLEY W/ ENCODER	PULEGGIA C/ ENCODER	1
GA15/1	H7	RECEPTACLE	RICETTACOLO CHIUSURA	8
MMD253	H8	SPACER 29 mm	DISTANZIALE 29 mm	4
CD24	H9	MXL BELT	CINGHIA MXL	1
IN36/4L	H10	MXL PULLEY	PULEGGIA MXL	1
MMF196	H11	PULLEY FLANGE	FLANGIA PULEGGIA	1
272.062	H12	YOKE FLANGE	FLANGIA FORCELLA	2
CU02/1L	H13	BEARING	CUSCINETTO	2
260.160	H14	BEARING LOCKING	FERMO CUSCINETTO	2
259.011	H15	LOCKING SECTOR	SETTORE BLOCCO FORC.	1
MMD387	H16	RESET HOLDER	ANELLO PORTA RESET	1
260.162	H17	POLE GUIDE	GUIDA PERNO	1
MMD403	H18	SPACER 1 mm	DISTANZIALE 1 mm	2
272.260	H19	HOOK HOLDER	PORTA GANCIO	1
MMP353	H20	TILT HOOK POLE	PERNO GANCIO TILT	1
260.145	H21	BUTTERFLY PLATE	FARFALLA GANCIO	2
PA496	H22	FRONT COVER	COPERTURA ANT.	1
294.076	H23	PCB MOBILE HOLDER	SUPP. MOBILE SCHEDA	1
EL1007456/1	H24	5 MOTORS PCB	SCHEDA 5 MOTORI	2
MMS259	H25	SPACER 10 mm	DISTANZIALE 10 mm	10
294.075	H26	PCB HOLDER	SUPP. SCHEDE	1
MMS259/3	H27	SPACER 20 mm	DISTANZIALE 20 mm	2
272.050ASM	H28	ASSEMBLED YOKE	FORCELLA ASSEMBLATA	1
MMD378	H29	TEFLON WASHER	ROND. ANTIFRIZIONE	1
272.056	H30	CABLES COVER	COPERTURA CAVI	1
287.023	H31	LOWER SECTOR	SETTORE POS. INF.	1
MMA79	H32	SECTOR HOLDER	SUPP. SETTORE	1
MMP352	H33	HOOK	PERNO GANCIO PAN	1
8661.69	H34	FRICT. GRAIN HOLDER	SUPP. GRANO FRIZIONE	1
272.055	H35	YOKE HOLDER	SUPP. FORCELLA	1
PA497	H36	REAR COVER	COPERTURA POST.	1
AC19	H37	IGNITOR	ACCENDITORE	1
MMD11	H38	SPACER 6 mm	DISTANZIALE 6 mm	2
MMD381	H39	TEFLON SPACER	DISTANZIALE IN TEFLON	4
CU24	H40	BEARING	CUSCINETTO	4
MMP321	H41	TIGHTENING PIN	PERNO PER TENDITORE	2
8661.273	H42	TIGHTENING HOLDER	SUPP. TENDITORE	2



SPARE PARTS DIAGRAM | SCHEMA PARTI DI RICAMBIO

<small> UFFICIO: GHIFFRETTI ITALIA VIA DEGLI ERETI 10/A - 20138 MILANO (MI) Tel. (02) 7617521 Fax (02) 760087 - 760089 - 760044 www.coemar.com </small>	<small> Duplication of this drawing, either full or in part, is strictly prohibited without prior written authorization from coemar. Questo disegno non può essere copiato, riprodotto, mostrato a terzi senza nostra autorizzazione. </small>
<small> Date: 27/09/2010 Date: </small>	<small> Revision N: 1 Versione N: </small>
<small> This document refers to figure with serial number Questo documento è relativo ai proiettori con numero di serie </small>	<small> Revision date: 23/06/2011 Date di modifca: </small>
<small> This document refers to figure with serial number Questo documento è relativo ai proiettori con numero di serie </small>	<small> from/compresso tra Fixture Proiettore Infinity Wash M Page 07 of 10 Pagina </small>
<small> Position ref. Posizione di rif. </small>	<small> (H) </small>

VEDI PAGINA SUCCESSIVA
SEE NEXT PAGE



CODE / CODICE	POS.	DESCRIPTION	DESCRIZIONE	N°PCS
AL51	L1	SWITCHING PSU	ALIMENT. SWITCHING	1
VE51	L2	60X60 FAN	VENTOLA 60X60	4
294.050	L3	FAN HOLDER	SUPP. VENTOLA	1
294.051	L4	BALLAST HOLDER	SUPP. BALLAST	1
AL54	L5	BALLAST 700/575/halogen	BALLAST 700/575/halogen	1
294.107	L6	BALLAST LOCKER	FERMO BALLAST	1
MEI04	L7	MAIN SWITCH	INTERRUTTORE	1
PO1339	L8	FUSE HOLDER	PORTAFUSIBILI	3
PRS04	L9	CABLE HOLDER	PRESSACAVO PG 13,5	1
MMG149	L10	HANDLE	MANIGLIA GOMMATA	2
294.102	L11	HANDLE HOLDER	SUPP. MANIGLIA	1
GA15/1	L12	RECEPTACLE	RICETTACOLO	8
PA492	L13	WARNING PANEL	PANN. AVVERTENZE	1
PA494	L14	FUSES PANEL	PANN. FUSIBILI	1
MM2395	L15	NUT PG 13.5	DADO PG 13,5	1
294.100	L16	HANDLE HOLDER	SUPP. MANIGLIA	1
272.014	L17	PCB HOLDER	SUPP. SCHEDA	1
MM6362	L18	SPACER mm5	DISTANZIALE 5 mm	4
MV88	L19	INSULATOR	NUCLEO FERRITE	1
MR07	L20	TERMINAL BLOCK	MORSETTIERA	1
EL0906433E	L21	MAIN PCB	SCHEDA MAIN	1
294.105	L22	PSU HOLDER	SUPP. SWITCHING	1
272.012ASM	L23	LOWER BASE PLATE	PIASTRA BASE	1
EL0609491	L24	DISPLAY	SCHEDA DISPLAY	1
272.016	L25	SAFETY HOOK	GANCIO DI SICUREZZA	1
GA11/2	L26	RECEPTACLE	RICETTACOLO	4
8681.79	L27	RECEPTACLE SPACER	SPESS. RICETTACOLO	4
272.009	L28	REINFORCEMENT PLATE	PIASTRA DI RINFORZO	1
PA498	L29	LOWER COVER PLATE	PANN. INFERIORE BASE	1
MMD320	L30	SPACER	DISTANZIALE	4
VO04	L31	FOOT Ø 25	PIEDINO Ø 25	4
EL1108477	L32	PCB HOLDER	CONN. ETHERNET	1
272.263	L33	ETHERNET CONNECTOR	SUPP. SCHEDA	1
EL0605398	L34	XLR3 DMX CONNECTOR	CONN. DMX XLR 3	1
EL1204380	L35	XLR5 DMX CONNECTOR	CONN. DMX XLR 5	1
PA481	L36	DMX PANEL	PANN. DMX	1
MV106	L37	FIREWALL LINING	PANN. IGNIFUGO	1
CO9112	L38	CAMLOCK PLATE	PIASTRA CAMLOCK	1

coemar SPARE PARTS DIAGRAM / SCHEMA PARTI DI RICAMBIO

CASTEL GOFREDO (MN) ITALIA
 VIA INGH. TERRAZZA IND. EST
 tel: (0376) 71621
 fax: (0376) 786657 - 780888 - 780644
 www.coemar.com

Duplicazione di questo disegno, either full or in part, is strictly prohibited without prior written authorization from coemar.
 Questo disegno non può essere copiato, riprodotto, mostrato a terzi senza nostra autorizzazione.

Date: 27/09/2010 Revision N. 2 Revision date: 30/03/2011
 Data: 27/09/2010 Versione N. 2 Data di modifica: 30/03/2011

this document refers to fixtures with serial number. Questo documento è relativo ai proiettori con numero di serie.

from/compresso tra: Fixture. Proiettore. **Infinity Wash M**

Page 08 of /di 10 Position ref. Postizione di rif. **L**

